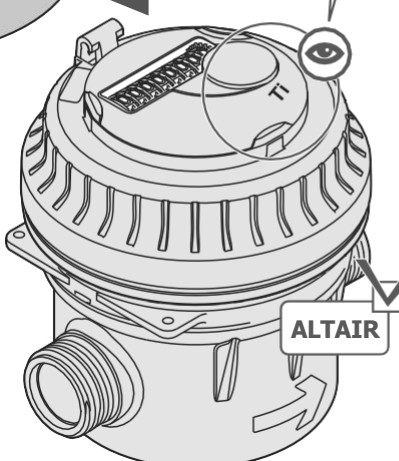


IZAR RC I  
868 Mioty

✓  
Ti  
Ha+Ti



✓  
ALTAIR

✓  
AQUARIUS

✓  
AQUILA

✓  
ARIES

✓  
AURIGA

✓  
CORONA M

✓  
WESAN

1  
YEAR  
max.

max.  
+70°C

min.  
-20°C

# IZAR RC I 868 Mioty



ALTAIR

AQUARIUS

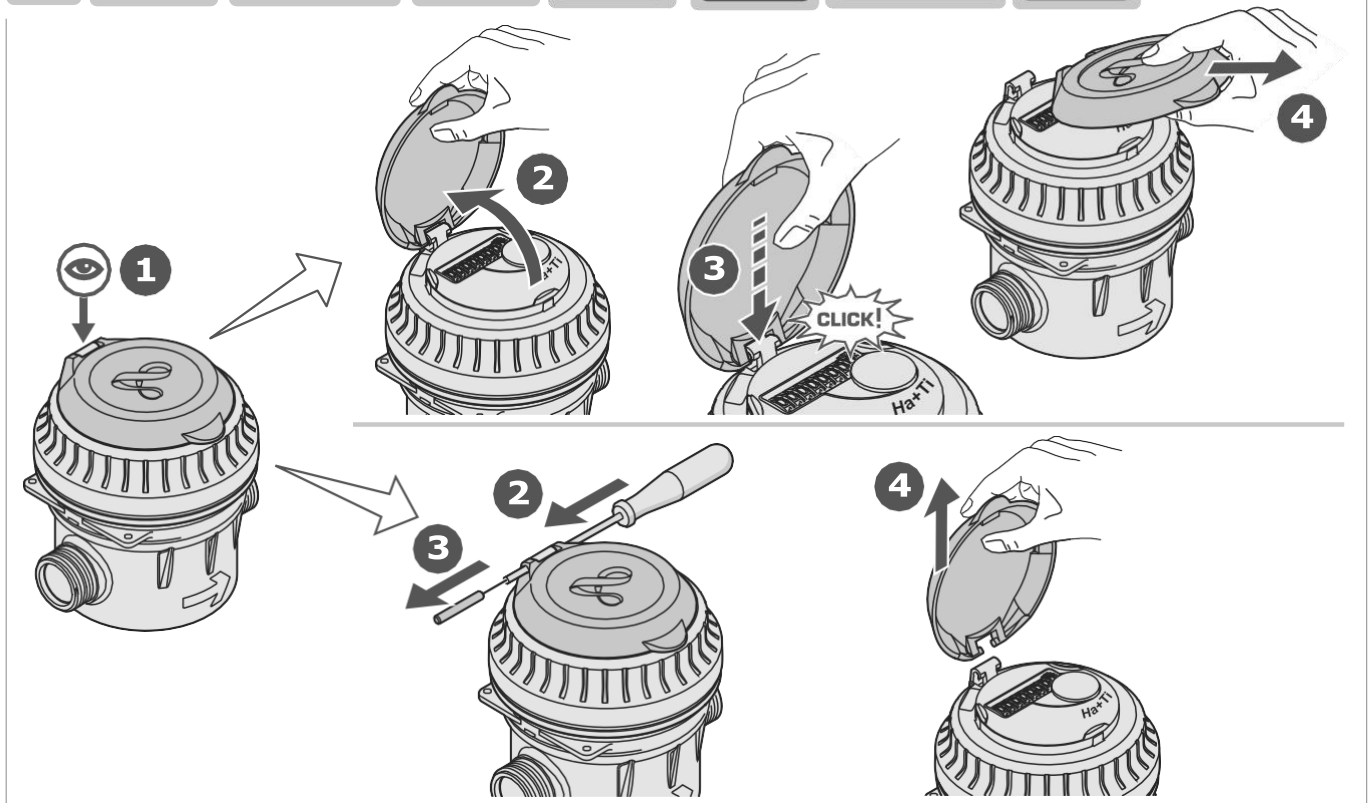
AQUILA

ARIES

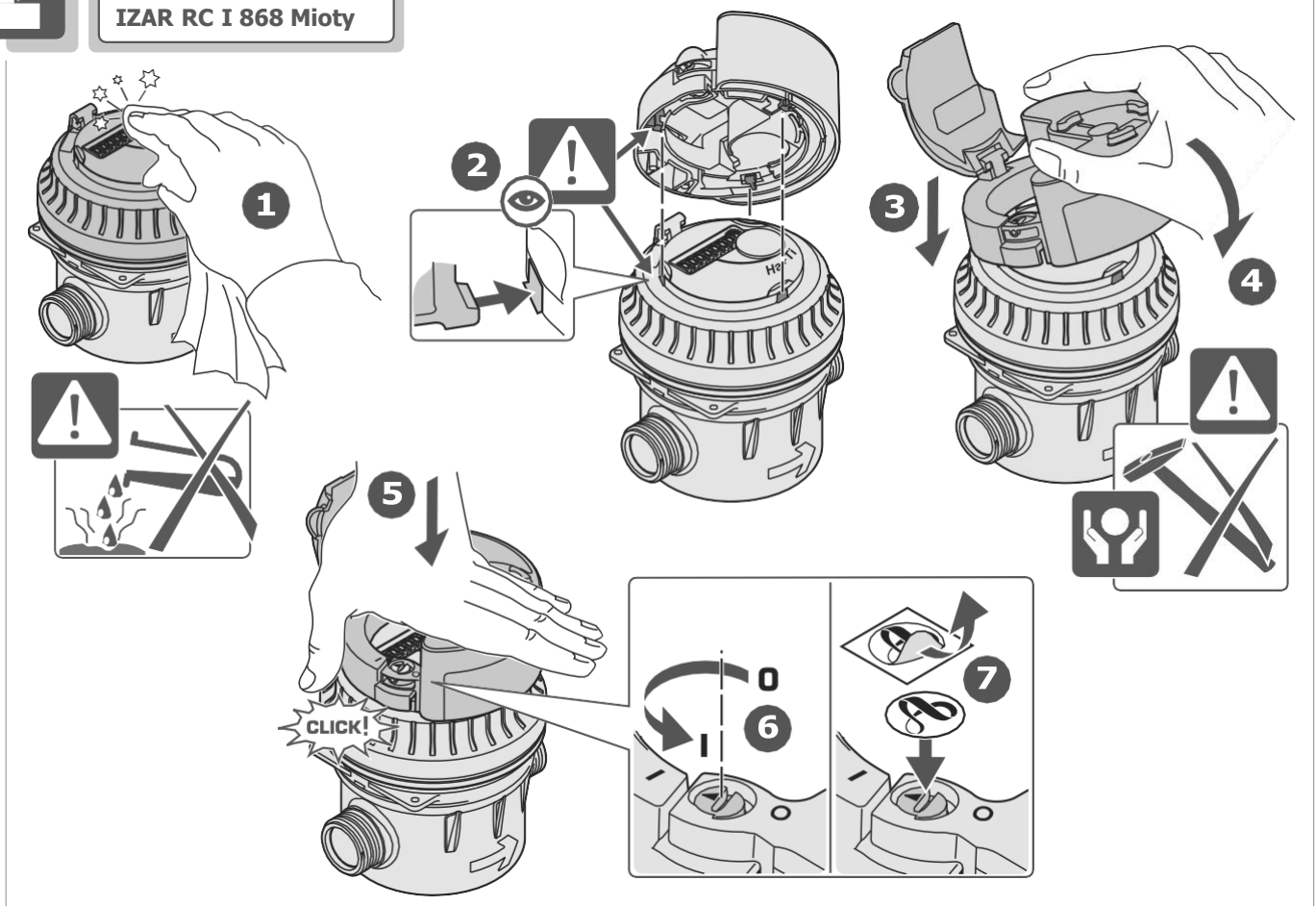
AURIGA

CORONA M

WESAN

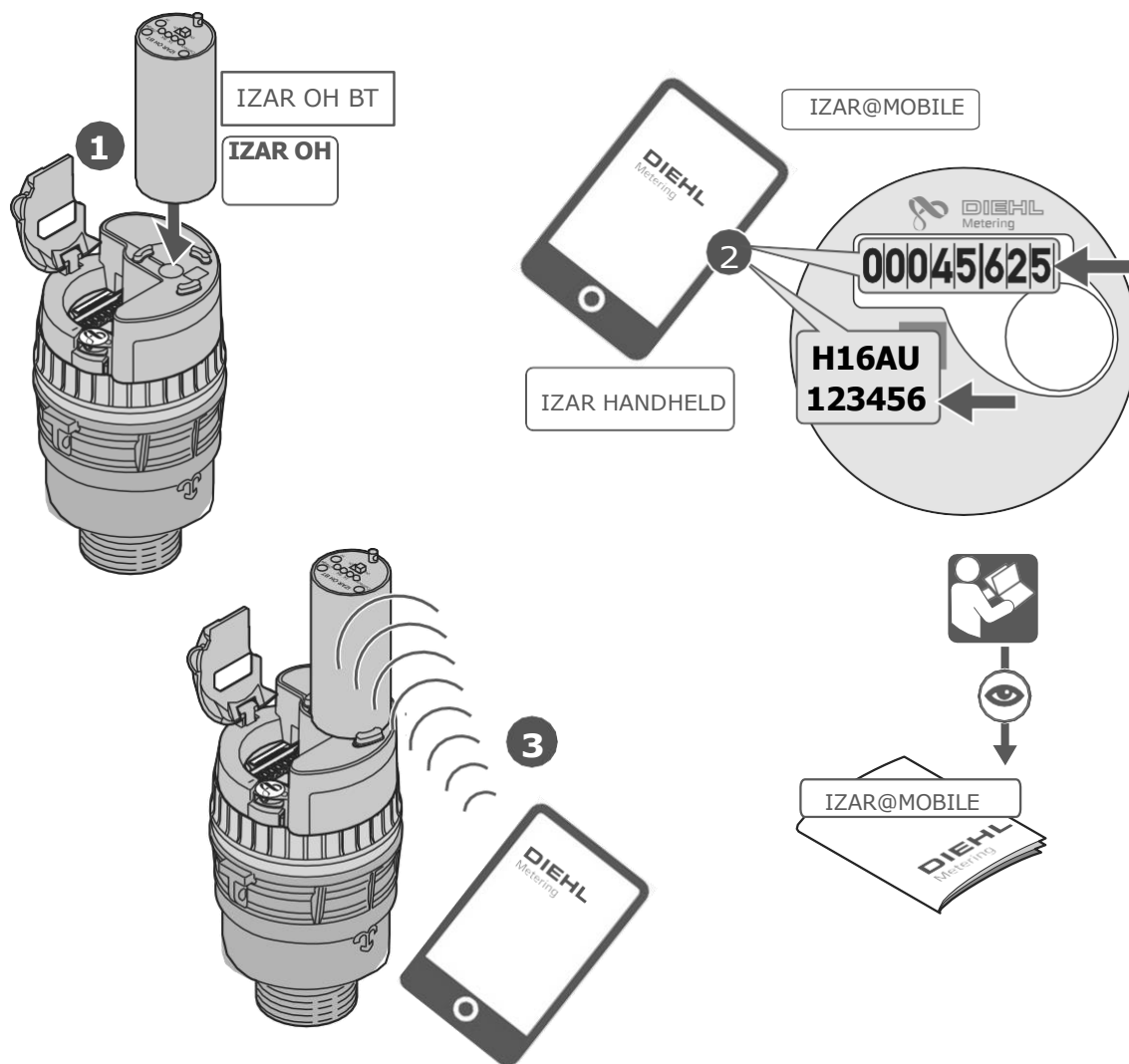


IZAR RC I 868 Mioty



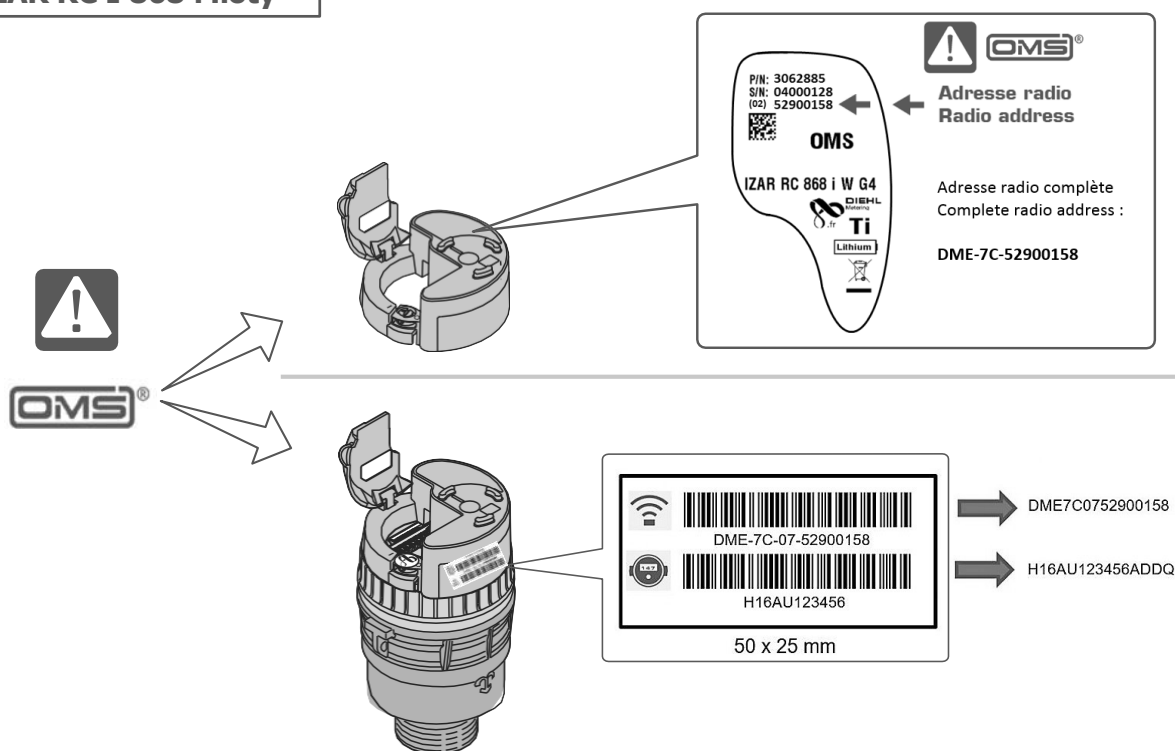
# IZAR RC I 868 Mioty

**PROG**





**PROG**

**IZAR RC I 868 Mioty**






# IZAR RC I 868 Mioty




   
868 MHz 16 mW e.i.r.p







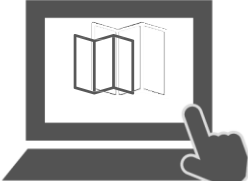

 max. +55°C  
 min. -15°C





**UP TO 15 YEARS** 



IZAR RC I 868 Mioty  
IZAR RC 868 i W (Radio Compact)  
Type 22

- EN** SIMPLIFIED EU / UK DECLARATION OF CONFORMITY  
Hereby, Diehl Metering declares that the radio equipment type described in this manual is in compliance with Directive 2014/53/EU and the Radio Equipment Regulations 2017.  
The full text of the EU and UK declarations of conformity are available at the following internet address:
- DE** VEREINFACHTE EU-KONFORMITÄTSEKHLARUNG  
Hiermit erklart Diehl Metering, dass der Funkanlagentyp wie in dieser Anleitung bezeichnet der Richtlinie 2014/53/EU entspricht. Der vollstandige Text der EU-Konformitätserklärung ist unter der folgenden Internetadresse verfügbar:
- FR** DECLARATION UE DE CONFORMITE SIMPLIFIEE  
Le soussigné, Diehl Metering, déclare que le type d'équipement radioélectrique décrit dans ce manuel est conforme a la directive 2014/53/UE.  
Le texte complet de la déclaration UE de conformité est disponible a l'adresse internet suivante:
- PL** UPROSZCZONA DEKLARACJA ZGODNOSCI UE  
Diehl Metering niniejszym oswiadcza, ze typ urzqdzenia radiowego opisany w tej instrukcji jest zgodny z dyrektywq 2014/53/UE. Petny tekst deklaracji zgodnosci UE jest dostępnym pod następującym adresem internetowym:
- ES** DECLARACIÓN UE DE CONFORMIDAD SIMPLIFICADA  
Por la presente, Diehl Metering declara que el tipo de equipo radioeléctrico como se indica en este manual es conforme con la Directiva 2014/53/UE.  
El texto completo de la declaración UE de conformidad está disponible en la dirección Internet siguiente:
- BG** OÍΠOCTEHA EC AEK.ÍAPALW1 3A CbOTBETCTBWE  
C HaCTO51.\OTO Diehl Metering AeKnapl-1pa, 4e TO3l-1 Tl-1n paAl-10CbOpb>KeHl-1e KaKTO e nOCO4eHO B TOBa pbKOB0ACTBO e B CbOTBeTCTBl-1e C Al-1peKTI-1Ba 2014/53/EC.  
L51nOCTHl-151T TekCT Ha EC AeKnapal..l-151Ta 3a CbOTBeTCTBl-1e MO>Ke Aa Ce HaMepl-1 Ha CneAHI-151 l-1HTepHeT aAeC:
- CS** ZJEDNODUSENÉ EU PROHLÁSENÍ O SHODE  
Tímto Diehl Metering prohlasuje, ze typ rádiového zarizení, jak je popsáno v tomto návodu, je v souladu se smernicí 2014/53/EU. Úplné znení EU prohlášení o shode je k dispozici na této internetové adrese:
- DA** FORENKLET EU-OVERENSSTEMMELSESESKLÆRING  
Hermed erklærer Diehl Metering, at radioudstyrstypen som beskrevet i denne manual er i overensstemmelse med direktiv 2014/53/EU. EU-overensstemmelseserklæringens fulde tekst kan findes på følgende internetadresse:
- ET** LIHTSUSTATUD ELI VASTAVUSDEKLARATSIOON  
Kaesolevaga deklareerib Diehl Metering, et kaesolev raadioseadme tüüp nagu on kirjeldatud selles juhendis vastab direktiivi 2014/53/EL nouetele.  
ELi vastavusdeklaratsiooni taelik tekst on kattesaadav jargmisel internetiaadressil:
- EL** ΑΙΪ\OYLTEYMHEN .\NH\QLH LYMMOP<DQLHL EE  
T'IV napOuaa O/'l Diehl Metering, Ö'IAWWEI óTI O paÖIOE OnAÍaμóç ónwc nEpIypÓ<pETaI aE aUTóV TOV OÖ'lyó nA'lpOi T'IV OÖ'lyia 2014/53/EE.  
TO nAÓpEc KEIμEVO T'lc Ö'Awal'c aUμμóp<pwal'c EE Ö'iaTí8ETaI aT'IV aKóAOU8'I IaTOaEAIÓa aTO Ö'iaÖiKTUO:
- HR** POJEDNOSTAVLJENA EU IZJAVA O SUKLADNOSTI  
Diehl Metering ovime izjavljuje da je radijska oprema tipa kao sto je opisano u ovom vodicu u skladu s Direktivom 2014/53/EU. Cjeloviti tekst EU izjave o sukladnosti dostupan je na sljedeóoj internetskoj adresi:
- IT** DICHIARAZIONE DI CONFORMITÀ UE SEMPLIFICATA  
Il fabbricante, Diehl Metering, dichiara che il tipo di apparecchiatura radio come descritto in questo manuale e conforme alla direttiva 2014/53/UE.  
Il testo completo della dichiarazione di conformita UE e disponibile al seguente indirizzo Internet:
- LV** VIENKARSOTA ES ATBILSTIBAS DEKLARACIJA  
Ar so Diehl Metering deklare, ka radioiekarta ka aprakstTs saja rokasgramata atbilst Direktvai 2014/53/ES.  
Pilns ES atbilstTbas deklarācijas teksts ir pieejams sada interneta vietne:
- LT** SUPAPRASTINTA ES ATITIKTIES DEKLARACIJA  
As, Diehl Metering, patvirtinu, kad radijo irengini4 tipas aprasytas siame vadove atitinka Direktyvq 2014/53/ES.  
Visas ES atitikties deklaracijos tekstas prieinamas siuo interneto adresu:

IZAR RC I 868 Mioty  
IZAR RC 868 i W (Radio Compact)  
Type 22

- HU** EGYSZERŰSÍTETT EU-MEGFELELŐSÉGI NYILATKOZAT  
Diehl Metering igazolja, hogy a az útmutatóban leírtak szerint típusú rádióberendezés megfelel a 2014/53/EU irányelvnek. Az EU-megfelelőségi nyilatkozat teljes szövege elérhető a következő internetes címen:
- MT** DIKJARAZZJONI SSIMPLIFIKATA TA' KONFORMITA TAL-UE  
B'dan, Diehl Metering, niddikjara li dan it-tip ta' tagflmir tar-radju kif deskritt f'din il-gwida huwa konformi mad-Direttiva 2014/53/UE. It-test kollu tad-dikjarazzjoni ta' konformita tal-UE huwa disponibbli f'dan lindirizz tal-Internet li gej:
- NL** VEREENVOUDIGDE EU-CONFORMITEITSVERKLARING  
Hierbij verklaar ik, Diehl Metering, dat het type radioapparatuur zoals beschreven in deze gids conform is met Richtlijn 2014/53/EU. De volledige tekst van de EU-De volledige tekst van de EU-conformiteitsverklaring kan worden geraadpleegd op het volgende internetadres:
- PT** DECLARAÇÃO DE CONFORMIDADE SIMPLIFICADA DA UE  
Por este meio, a Diehl Metering declara que o tipo de equipamento de rádio descrito no presente manual está em conformidade com a Diretiva 2014/53/UE.  
O texto completo da declaração de conformidade da UE está disponível no seguinte endereço web:
- RO** DECLARAȚIA UE DE CONFORMITATE SIMPLIFICATĂ  
Prin prezenta, Diehl Metering declara ca tipul de echipamente radio a◆a cum este descris în acest ghid este în conformitate cu Directiva 2014/53/UE.  
Textul integral al declaratiei UE de conformitate este disponibil la urmatoarea adresa internet:
- SK** ZJEDNODUSENÉ EÚ VYHLÁSENIE O ZHODE  
Diehl Metering týmto vyhlasuje, že rádiové zariadenie typu ako je popísané v tejto príručke je v súlade so smernicou 2014/53/EÚ. Úplné EÚ vyhlásenie o zhode je k dispozícii na tejto internetovej adrese:
- SL** POENOSTAVLJENA IZJAVA EU O SKLADNOSTI  
Diehl Metering potrjuje, da je tip radijske opreme kot, je opisano v tem priročniku, skladen z Direktivo 2014/53/EU. Celotno besedilo izjave EU o skladnosti je na voljo na naslednjem spletnem naslovu:
- FI** YKSINKERTAISTETTU EU-VAATIMUSTENMUKAISUUSVAKUUT US  
Diehl Metering vakuuttaa, että radiolaitetyyppi mikä on tassa oppaassa kuvattu on EU direktiivin 2014/53/EU mukainen. EU-vaatimustenmukaisuusvakuutuksen taysimittainen teksti on saatavilla seuraavassa internetosoitteessa:
- SV** FÖRENKLAD EU-FÖRSKRAN OM ÖVERENSSTAMMELSE  
Harmed försakrar Diehl Metering att den typ av radioutrustning som beskrivs i denna handbok överensstämmer med direktiv 2014/53/EU. Den fullständiga texten till EU-försakran om överensstammelse finns på följande internetadress:

<https://www.diehl.com/metering/en/support-center/download-center/>





