

CORONA MWI2

TÖBBSUGARAS RÁDIÓZHATÓ VÍZMÉRŐ



ALKALMAZÁSI TERÜLET

A nagyobb mérettartományokban is elérhető (DN 25-50) CORONA MWI2 többsugaras, nedvesenfutó aknás vízmérő, amely ötvözi a jól bevált többsugaras technológia előnyeit a távleolvasás kínálta lehetőségekkel - akár utólagosan, a beépítés helyén is felszerelhető különböző jeladókkal a hitelesítés megsértése nélkül. Robusztus, kompakt kialakítása és moduláris felépítése teszi ideális megoldássá nagyobb közösségek hidegvíz fogyasztásának mérésére.

JELLEMZŐK

- ▶ Többsugaras, nedvesenfutó, szárnykerekű konstrukció, induktív jeladóval
- ▶ Mérettartomány: DN25-50mm (Q3 6,3- 16 m³/h)
- ▶ MID szerinti R100/160 átfogás
- ▶ OIML R049 szerinti pontossági osztály: Class 2
- ▶ U0/D0 irányadó osztály, nem igényel egyenes bemeneti és kimeneti csőszakaszt, illetve áramlásrendezőt
- ▶ Moduláris felépítés: távleolvasó rendszerbe illeszthető, akár utólagosan is
- ▶ A vízmérőház kimenő csonkjába visszacsapó szelep szerelhető
- ▶ Kiemelkedő mérési eredmények és tartós stabilitás
- ▶ Egyedileg beazonosítható, ún. "sarzsos" natúr sárgaréz házzal

CORONA MWI2

TÖBBSUGARAS RÁDIÓZHATÓ VÍZMÉRŐ

ÁLTALÁNOS

Üzemi közeghőmérséklet	°C	0 ... 30
Biztonsági hőmérséklet	°C	0 ... 50
Üzemi környezeti hőmérséklet	°C	0 ... 55
Tárolási-raktározási hőmérséklet	°C	0 ... 55
Névleges nyomás	PN	bar 16
Kijelző tartomány		0.05 l ... 99,999 m ³
Impulzus érték	l/imp	1
Kompatibilis jelek		IZAR PULSE I Induktív impulzus jelek; IZAR RC I kompakt rádiómodul; IZAR M-BUS COMPACTI MBUS jelek, IZAR HRL-c-G3 Lorawan modul, SQC-Nb IoT jelek
Védettség		IP 68

MŰSZAKI ADATOK

Névleges átmérő	DN	mm	25	25	25	32	32	40	50
Névleges térfogatáram	Q3	m ³ /h	6,3	10	10	10	10	16	16
Átfogás	R		100	100	160	100	160	100	100
Maximális térfogatáram	Q4	m ³ /h	7,88	12,5	12,5	12,5	12,5	20	20
Átmeneti térfogatáram	Q2	l/h	100	160	100	160	100	256	256
Minimális térfogatáram	Q1	l/h	63	100	62,5	100	62,5	160	160
Indulási érzékenység (MID)		l/h	4-6	10-12	6-8	10-12	6-8	20-25	20-25
Nyomásveszteség Q3-nál		bar	0.63	0.63	0.63	0.63	0.63	0.63	0,63

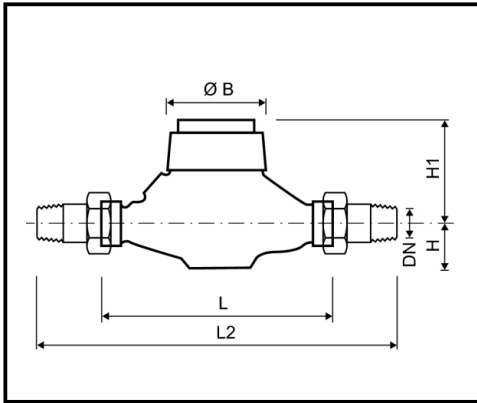
ENGEDÉLYEK

Névleges átmérő	DN	mm	25	25	32	40	50
Névleges térfogatáram	Q3	m ³ /h	6,3	10	10	16	16
MID		TH 8811/ TH 8814					
Átfogás horizontális beépítés esetén (Q3/Q1)	R		80 / 100	80 / 100 / 160	80 / 100 / 160	80 / 100	80 / 100

CORONA MWI2

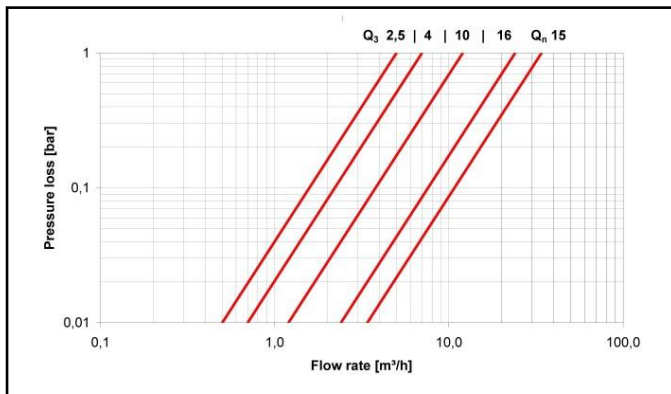
TÖBBSUGARAS RÁDIÓZHATÓ VÍZMÉRŐ

MÉRETEK

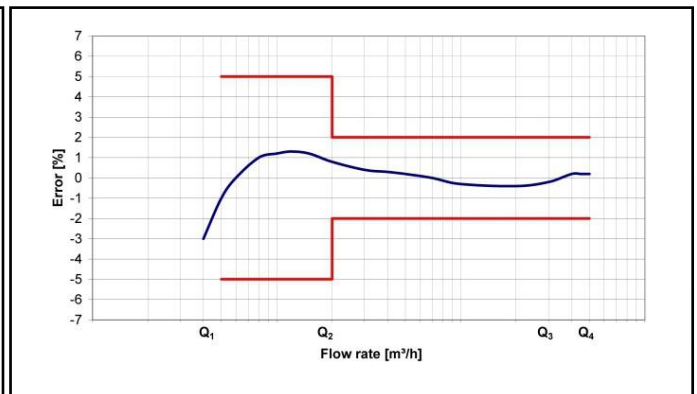


Névleges átmérő	DN	mm	25	25	32	40	50
Névleges térfogatáram	Q3	m ³ /h	6,3	10	10	16	16
Beépítési hossz (DIN ISO 4064)	L	mm	260	260/175	260	300	270
Beépítési hossz a csatlakozóval	L2	mm	378	378/295	378	438	
Csatlakozás a mérőn (ISO 228/1)		coll	G1¼B	G1¼B	G1½B	G2B	G2½B
Menetes csatlakozás a csatlakozón(DIN 2999)		coll	R1	R1	R1¼	R1½	R2
Magasság	H	mm	44	44/50	44	46	83
Magasság	H1	mm	86	86	86	104	104
Átmérő	Ø B	mm	104	104/88	104	137	137
Súly a csatlakozó nélkül		kg	2.8	2.8/2.1	3	5.4	10

NYOMÁSVESZTESÉG DIAGRAM / TIPIKUS HIBAGÖRBE



Nyomásveszteség diagram



Tipikus hibagörbe