

AURIGA

EGYSUGARAS VÍZMÉRŐ



ALKALAMZÁS

Az AURIGA egysugaras vízmérő hidegvíz mérésére szolgáló egysugaras fogyasztásmérő DN15 (165 és 170 mm) és DN20 (190 mm) méretben. MID hitelesített, R=160 maximális átfogással. Mágneskuplungos kialakítása révén a számláló hermetikusan el van zárva a hidraulikától, így a vízzel nem kerül érintkezésbe. Forgatható, párasodás mentes számlálója optimális leolvashatóságot biztosít bármilyen beépítés esetén. Moduláris felépítésének köszönhetően utólagosan elázható IZAR rádiómodullal vagy impulzus jeladóval (ezáltal egyéb adatgyűjtő rendszerekhez is felhasználható), illetőleg IZAR DOSING nullázható számlálóval.

JELLEMZŐK

- ▶ Egysugaras mérési elv
- ▶ MID hitelesítéssel, R=160 átfogásig
- ▶ Ellenálló a szennyeződésekkel szemben (homok, vas)
- ▶ Kompakt, moduláris kialakítás
- ▶ Alap kivitelben réz/üveg számlálóval, opcionálisan műanyaggal
- ▶ Induktív (mágnes manipuláció ellen védett) jeladás
- ▶ Mágnesvédett kivitel

AURIGA

EGYSUGARAS VÍZMÉRŐ

MŰSZAKI ADATOK

Névleges átmérő	DN	mm	15	15	20
Beépítési hossz	L	mm	165/170	165/170	190
R			160	125	125
Névleges térfogatáram	Q ₃	m ³ /h	2.5	2.5	4
Indulási érzékenység		l/h	3	6	12
Minimális térfogatáram	Q ₁	l/h	15.625	20	32
Átmeneti térfogatáram	Q ₂	l/h	25	32	51.2
Maximális térfogatáram	Q ₄	m ³ /h	3.125	3.125	5
Túlterhelés (1 óra)		m ³ /h	6.25	6.25	10

Igény esetén egyéb átfogással

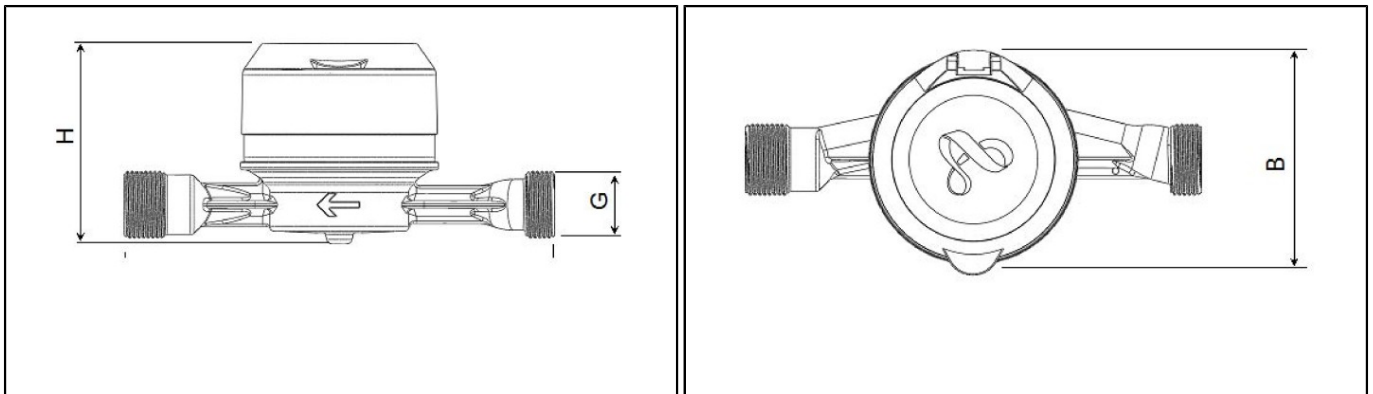
ENGEDÉLYEK

	AURIGA
MID	LNE-30014
Ivóvíz	ACS

TEMPERATURE AND PRESSURE

	AURIGA	
Közeghőmérséklet	°C	0 ... +50
Névleges nyomás	bar	16

MÉRETEK

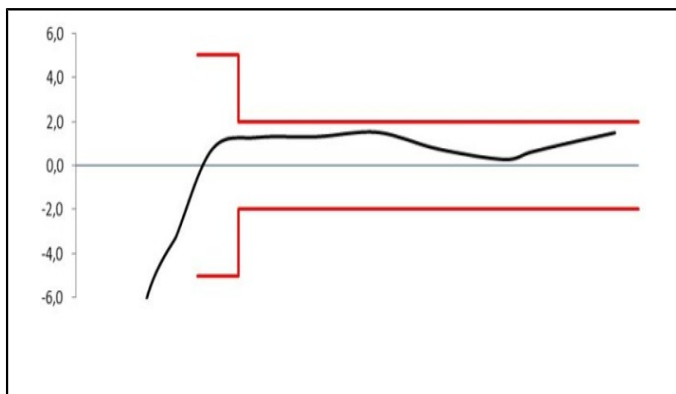


Névleges átmérő	DN	mm	15	15	20
Beépítési hossz	L	mm	165/170	165/170	190
R			160	125	125
Szélesség	B	mm	73	73	90
Magasság	H	mm	75	75	80
Menetes csatlakozó	G	inch	3/4"	3/4"	1"
Súly		kg	0.53	0.53	0.73

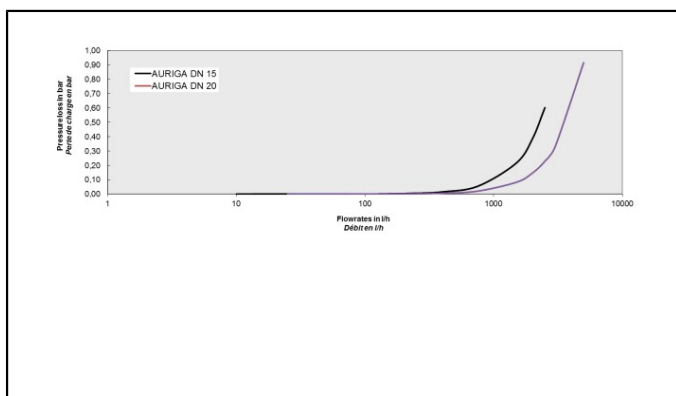
AURIGA

EGYSUGARAS VÍZMÉRŐ

TIPIKUS JELLEGGÖRBE



NYOMÁSVESZTESÉG DIAGRAM



Névleges átmérő	DN	mm	15	15	20
Beépítési hossz	L	mm	165/170	165/170	190
R			160	125	125
kvs ($\Delta P = Q^2 / Kvs^2$)			3.223	3.223	5.25

Nem igényel egyenes csőszakaszokat (U0/D0)